

Zubehörkanal

Zubehörkanäle

Code: 3024 880



EINZELHEITEN

Einbaurand

Unterbau

Material

Edelstahl AISI 304

Finish

Spazzolato Foster

Textur

Bürstung in Linie

Basis

60 cm

Außenmaße

438 x 170 mm

Innenmaße

422 x 122 mm

43,8 cm

Länge

3 einheit - Standard

Einbauöffnung

Siehe Datenblatt (für alle FT/FTS- und Unterbau-Modelle)

Serienmäßige Ausstattung

Befestigungshaken, Abfluss, im Karton verpackt

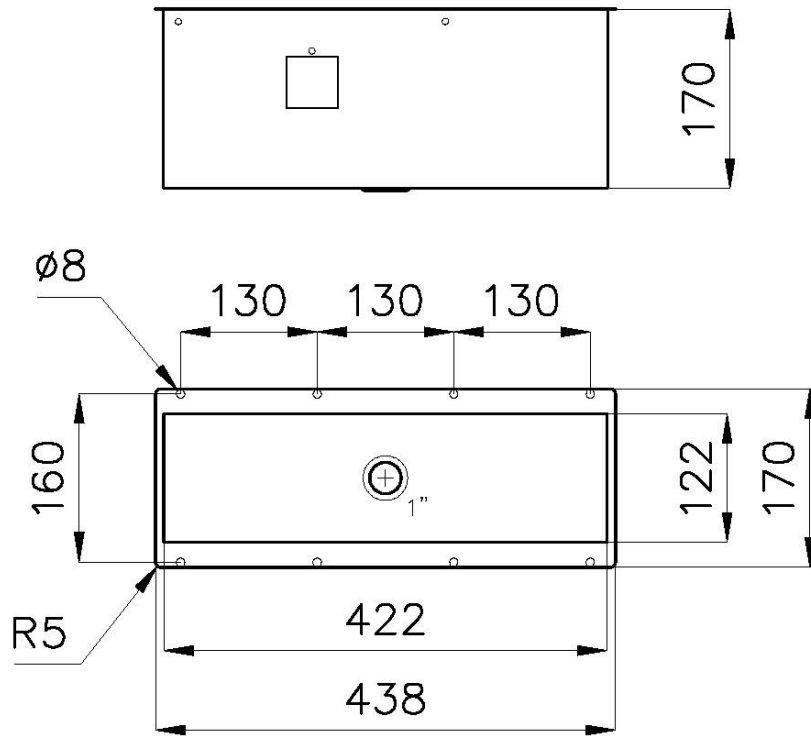
Abfluss

Abfluss 1 $\frac{1}{4}$ "

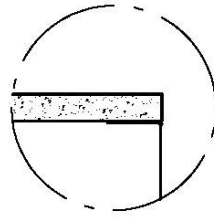
Schlüssel für das Zubehör

Die Längen der Kanäle und des Zubehörs werden in „Einheiten“ angegeben, für die Zusammensetzung muss die Summe der "Einheiten" des Zubehörs der Länge in "Einheiten" des Kanals entsprechen.

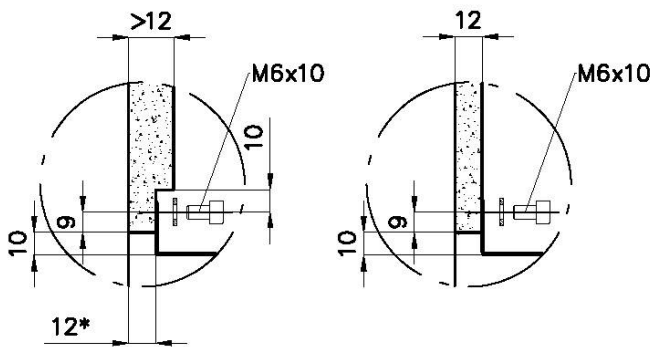
TECHNISCHE DATEN



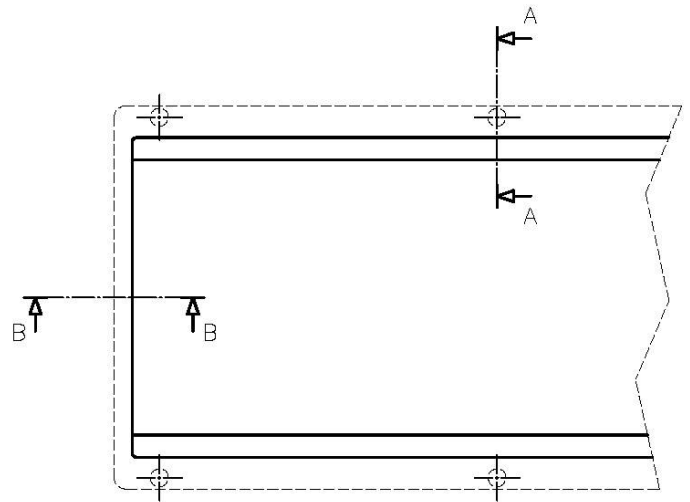
Sottotop/Undermount



B-B:
Dettaglio installazione
Installation detail

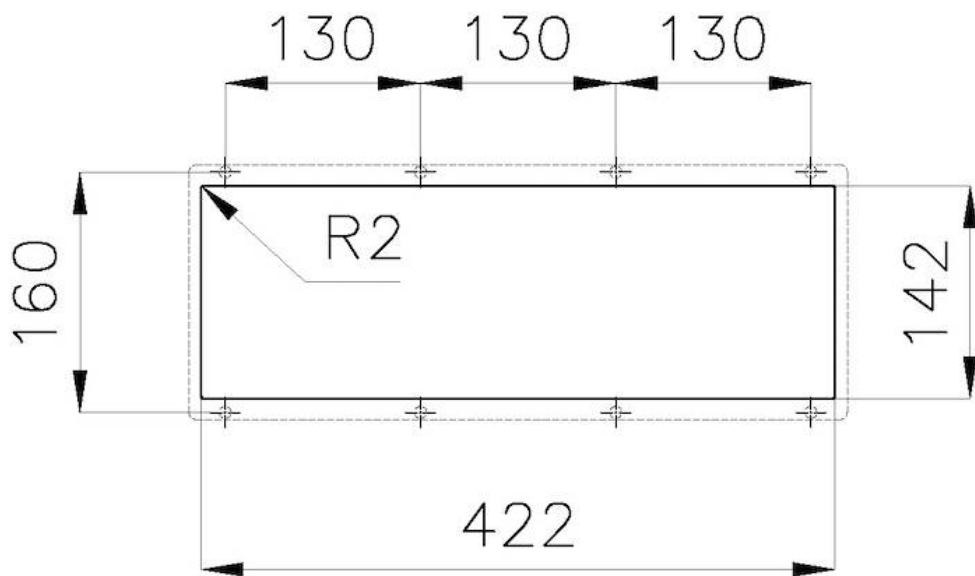


A-A:
Dettaglio installazione positive reveal e sistema di fissaggio
Installation detail with positive reveal and fixing system

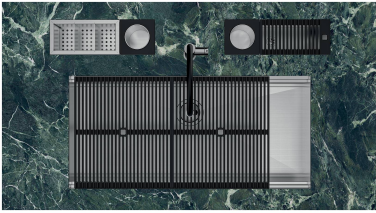


*spessore consigliato per un abbinamento perfetto con gli accessori
*recommended thickness for a perfect match with the accessories

Dimensioni per foratura top
Cut out size



GALERIE



OPTIONALES ZUBEHÖR



Kit "A"
8100 703



Kit "B"
8100 700



Kit "C"
8100 701



Kit "D"
8100 704



Kit "E"
8100 705



Kit "F"
8100 706



Kit "G"
8100 710



Kit "H"
8100 702



Kit "N"
8100 714



Perforierte Edelstahlwanne
8151 003



Stainless steel knife holder
8100 712



Steckdosenleiste aus Edelstahl
8000 020



Tellerständer aus Edelstahl
1773 100